

DuPont™ Cromaprint® 18UV

SISTEMA DI STAMPA DIGITALE

DuPont Imaging Technologies

I sistemi di stampa digitale DuPont™ Cromaprint® UV permettono di stampare il colore in qualunque modo, consentendo un'ampia gamma di applicazioni nell'ambito della grafica e della segnaletica, permettendo di realizzare soluzioni di stampa uniche.

I sistemi a getto d'inchiostro Cromaprint® per grande formato assicurano risultati straordinari grazie alla stampa diretta su supporti rigidi o flessibili e senza richiedere costose operazioni di pretrattamento. Il sistema di stampa digitale DuPont™ Cromaprint® 18UV è una soluzione completamente integrata che comprende: stampante, piani di stampa per supporti rigidi, sistema d'alimentazione a rotolo con auto-avvolgimento, print server per connessione in rete, suite di software per il controllo del colore DuPont™ Cromanet® CS e per il workflow digitale, ink set DuPont a gamut esteso, installazione, formazione, servizio ed assistenza. I sistemi Cromaprint® UV sono stati creati per assicurare una versatilità nelle applicazioni e massima semplicità d'utilizzo, garantendo nel contempo un veloce set-up tra lavoro a lavoro e un passaggio immediato da stampa in piano a quella su rotolo.

La tecnologia DuPont™ Cromaprint® UV cure inkjet, disponibile esclusivamente da DuPont, combina i vantaggi di una tecnologia a dispersione di nuova generazione con componenti high-end per produrre ink set con una gamma estesa a 4 colori, assicurando un'accurata riproduzione del colore su un'ampia gamma di supporti e dando vita a stampe veloci, uniformi e con colori incredibilmente brillanti.

Tra le svariate applicazioni possibili grazie alle tecnologie UV di Cromaprint®, spiccano: la stampa digitale diretta su un'ampia gamma di materiali rigidi (PVC, stirene, pannelli forex, alluminio, policarbonato, legno, cartone ondulato), flessibili (film poliestere, tessuti sintetici, polivinile Tyvek®) e molti altri tipi di polimeri speciali.

Qualità, versatilità e velocità, uniti ad una vocazione aziendale per l'innovazione tecnologica e il supporto alla clientela, fanno del sistema Cromaprint® UV una soluzione unica nel crescente mercato della stampa inkjet.



*Photo of prototype

Tecnologia del sistema

Descrizione	1.83 m wide (72 in) Combination Flatbed/Roll-To-Roll UV Cure Digital Printing System
Inchiostri UV Cromaprint®	4 Colori – cartucce da 3 litri Cyan Magenta Yellow Black
Testine di stampa	8 spectra Galaxy 256 a temperatura controllata (due testine per colore).
Max. larghezza piana o rotolo	1.83 mt (72 pollici)
Max. lunghezza su piano	2.5 mt (96pollici) lunghezza completa dall'ingresso all'uscita
Max. lunghezza del rotolo	Lunghezza del rotolo 100 mt / 328 piedi
Max. spessore supp.	Fino a 25.4mm (1 pollice)
Auto avvolgimento e alimentazione & Piani di supporto per materiali rigidi	Inclusa nella configurazione standard
Guida dei supporti nastro tipo	A Frizione con rulli a pressione controllata

Risoluzione di stampa /Produttività

- Otto modalità di stampa con la tecnologia personalizzata DuPont a dithering/retinata
- Stampa bi e uni- direzionale
- Multiplo passaggio sull'immagine con alta qualità di immagine
- Risoluzione fino a 1000dpi

Modalità di stampa	Velocità/Ora
Modalità di produzione Massima Velocità	61.8m ² (665ft ²)
Modalità di produzione Standard	Tra 37.3m ² (402ft ²) e 19m ² (204ft ²)
Modalità di produzione Massima Qualità	10m ² (108ft ²)



The miracles of science™

“Color any way you want it”

Ambiente

Potenza richiesta:

Forza motrice e Lampade UV – 220 Vac, monofase
30 Amp, 50/60Hz

Temperatura ambiente di lavorazione:

20° C - 30° C / 68° F - 85° F

Umidità relativa: 30 - 70% senza condensa

Inchiostri: Gli inchiostri Cromaprint® devono essere conservati ad una temperatura compresa fra 4°C 35°C (40°F 95°F)

Dimensioni (L x P x H): Stampante (senza piano di uscita)
330cm x 70cm x 137cm / 10.83ft x 2.30ft x 4.49ft (può passare attraverso una porta di dimensioni standard)

Sistema completo (con piano d'uscita):

330 cm x 220 cm x 137 cm / 10.83 ft x 7.23 ft x 4.49 ft

Peso (senza imballo): <400 kg (882 lb)

Estrazione Aria: Aspirazione diretta (in accordo con la legislazione locale)

Area di Lavoro: Minimo 4.88mt (16ft) per poter stampare supporti rigidi da 122 cm x 244 cm (4 ft x 8 ft)

Software e interfaccia

DuPont™ Cromanet® server di controllo stampa:

Interfaccia di controllo hardware e software con processore Windows 2000 e pannello LCD

- Funzioni di controllo stampante e di retinatura
- Colour Management
- RIP/Workflow
- Strumenti di manutenzione

Color Management: DuPont™ Cromanet® incluso calibrazione dello spazio colore, calibrazione del sistema, profilatura ed editing per colori di quadricromia e speciali

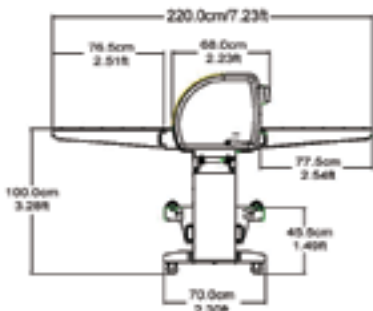
RIP/Workflow: Il pacchetto software del server DuPont™ Cromanet® include:

- RIP Adobe® PostScript® Level 3
- Compatibile con file TIFF, JPEG, EPS e PDF
- Supporta color Spot (CIE L*a*b*)
- Strumenti per flusso di lavoro

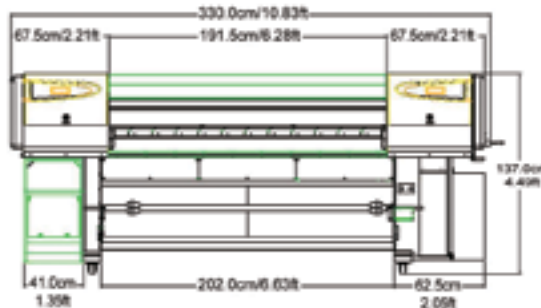
Standard di sicurezza: CE, FCC, certificato DuPont SHEA

Garanzia: 1 anno incluso parti di ricambio e manodopera

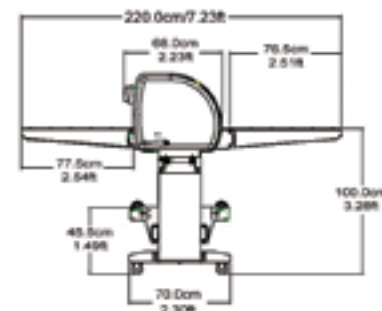
Vista destra



Vista Frontale



Vista sinistra



Tutte le informazioni qui riportate sono fornite a titolo gratuito e si basano su dati tecnici che DuPont ritiene affidabili. Sono rivolte a persone qualificate, che ne faranno uso a propria discrezione e a proprio rischio. Le informazioni relative alla gestione del prodotto riportate nel presente documento sono fornite con il presupposto che gli utenti si accerteranno che le condizioni d'uso della fattispecie non presentino rischi in termini di salute e sicurezza. Le condizioni d'uso del prodotto sono al di fuori del nostro controllo, pertanto non forniamo garanzie esplicite né implicite al riguardo e non ci assumiamo di conseguenza alcuna responsabilità in relazione all'uso delle presenti informazioni. Nessuno dei dati qui riportati può essere considerato licenza d'uso per eventuali brevetti né favoreggiamento all'infrazione dei brevetti stessi.

Il logo ovale di DuPont, DuPont™, The miracles of science™, Cromanet® e Cromaprint®, sono marchi commerciali registrati o marchi commerciali della DuPont o delle sue consociate. Tutti gli altri marchi sono di proprietà delle rispettive società Copyright© 2007 E.I. du Pont de Nemours & Co. Tutti i diritti riservati.

EDS-EU0102-IT (07/07)

Vendita e Assistenza

DuPont Imaging Technologies assiste i propri clienti studiando nuove soluzioni, creando prodotti e fornendo sistemi completi.

Du Pont de Nemours Italiana Srl
DuPont Imaging Technologies
Centro Direzionale "Villa Fiorita"
Via Piero Gobetti, 2/C
20063 Cernusco sul Naviglio (MI)

Italia

Tel. +39 02 95424454

DigitalPrinting@dupont.com

Per informazioni, visita:

www.cromaprint.dupont.com



The miracles of science™

Gli ultimi sviluppi tecnici vengono costantemente incorporati nei prodotti DuPont. Illustrazioni e descrizioni sono perciò soggetti a modifiche. Tutti i diritti riservati su immagini e illustrazioni.