

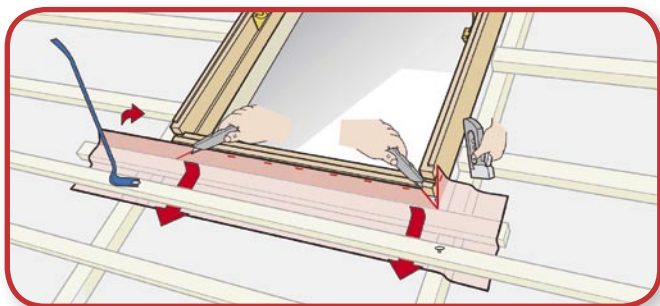
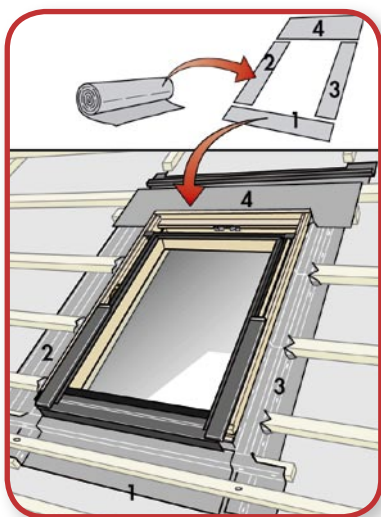
Okno dachowe

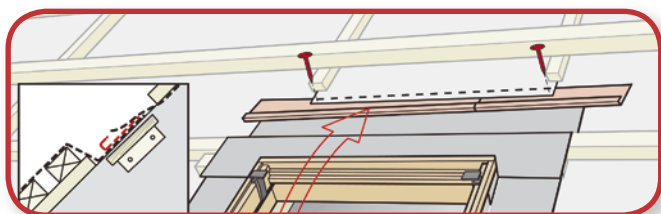
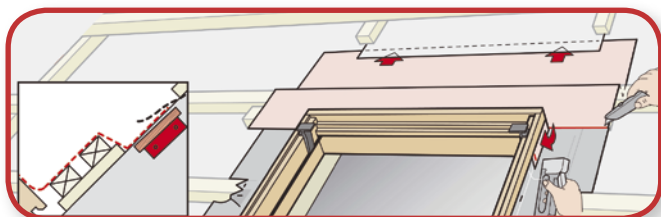
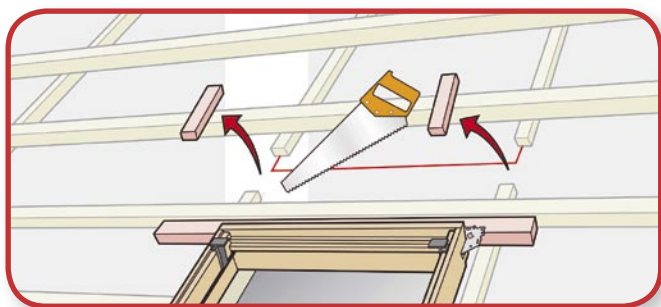
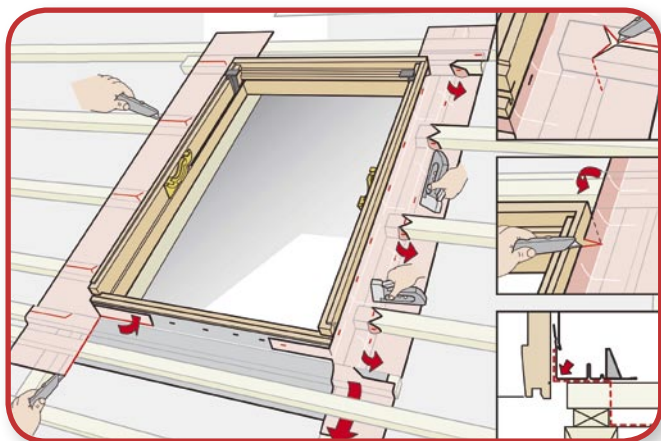
Membrana dachowa musi być szczelnie połączona z oknem dachowym. Membranę należy naciąć tak aby można ją było wywinąć na ościeżnicę i przykleić dwustronną taśmą klejącą. Nadmiar membran odciąć. Naroża dodatkowo okleić taśmą uszczelniającą.

Można również skorzystać z kołnierza uszczelniającego, fabrycznie dołączonego do okna, łącząc go trwale z membraną **DuPont™ Tyvek®**. W przypadku braku kołnierza oraz możliwości połączenia membrany z oknem, można przygotować dodatkowe 4 paski membrany, które posłużą do uszczelnienia połączenia okna z membraną. Paski membrany mocować zszywkami kolejno do dolnej, bocznych i górnej części ościeżnicy. Na koniec nad oknem trzeba wykonać rynienkę odprowadzającą wodę.

Rynienkę formuje się z dodatkowego kawałka membrany. Arkusz wkłada się pod najbliższy od góry zakład między pasmami. Dolną krawędź arkusza tworzącego rynienkę zawija się ku górze i przybija na łatę nad przeszkodą. Spadek rynienki formuje się tak, by woda była odprowadzana z boku przeszkody.

Część producentów okien dostarcza systemowe obróbki zastępujące rynienkę.





Dziękujemy Firmie VELUX za udostępnienie ilustracji obróbki okna dachowego.